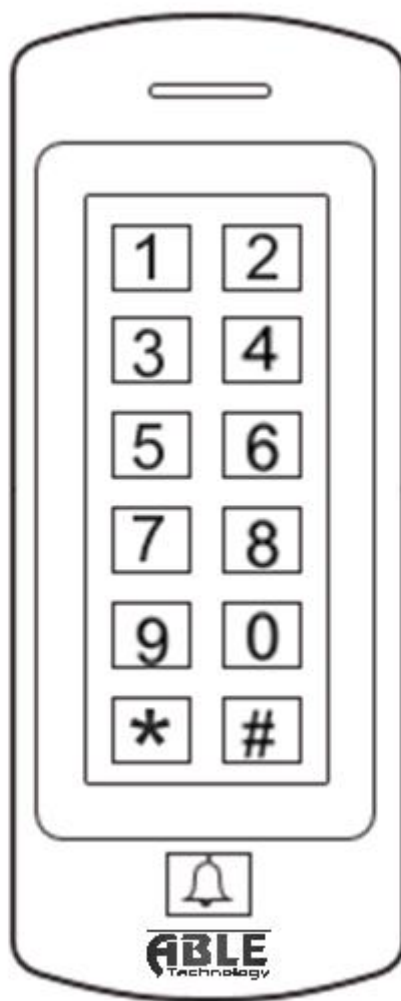


**Контролер з кодовою  
клавіатурою та зчитувачем RFID  
ABLE RCK3-MW 125KHz**



Інструкція користувача

## Загальний опис

ABLE RCK3-MW – антивандальний, водонепроникний, контролер із кодовою клавіатурою та вбудований зчитувач RFID, який забезпечує доступ до 1000 користувачів. Даний контролер призначений для організації доступу через одні двері у житло, офіс або виробничі приміщення. Захист від пилу та вологи дозволяє експлуатувати його, як в середині, так і зовні приміщень.

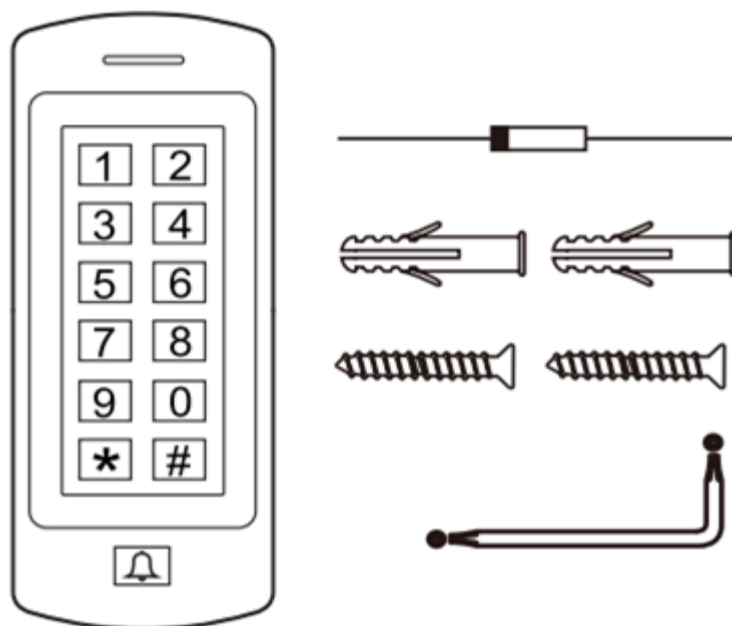
## Особливості

- Ступінь пило-вологозахисту IP66 (для зовнішнього монтажу)
- Підтримка до 1000 карт користувачів (990 постійні і 10 тимчасові)
- Підсвічувана клавіатура
- Багатоколірний LED дисплей
- Доступ карта, пін, карта + пін.
- Одне програмоване реле виходу.
- Низьке споживання напруги(50 мА)
- Вбудований тампер для захисту від злому
- Вхідна напруга 12-18 V DC

## Характеристики

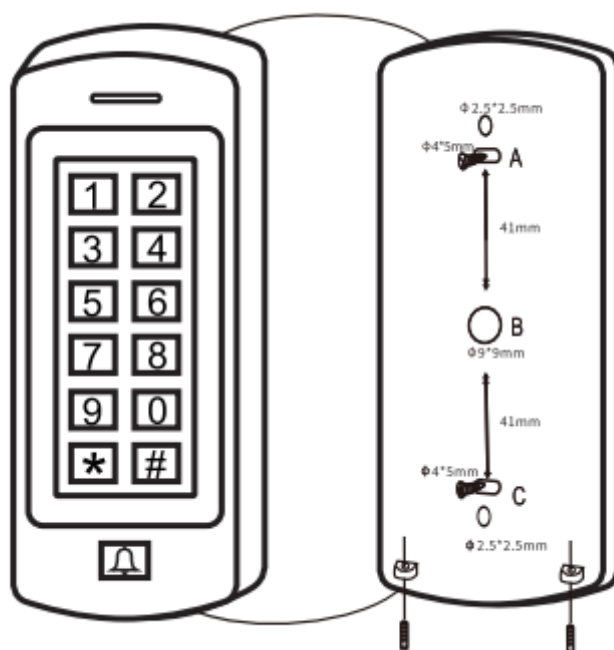
Кількість користувачів	1000 (ID)
Робоча напруга	12-18 V DC
Споживання холостого ходу	≤50 mA
Робоча напруна	≤ 80 mA
Стандрат карт	125 KHz Industri standart proximity cart
Дальність зчитування	3 см
Можливість підключити	Релейний вихід, кнопка
Реле	Одне (NO, NC, COM)
Час спрацювання реле	1-99 секунд
Максимальний струм релейного виходу	3 A
Ступінь пило-вологозахисту	IP66
Робоча температура	Від -40 °C до 60 °C
Робоча вологість	Від 10% до 90%
Корпус	Ударостійкий
Розмір	116x76x26 мм
Вага	600 г

## Комплектація

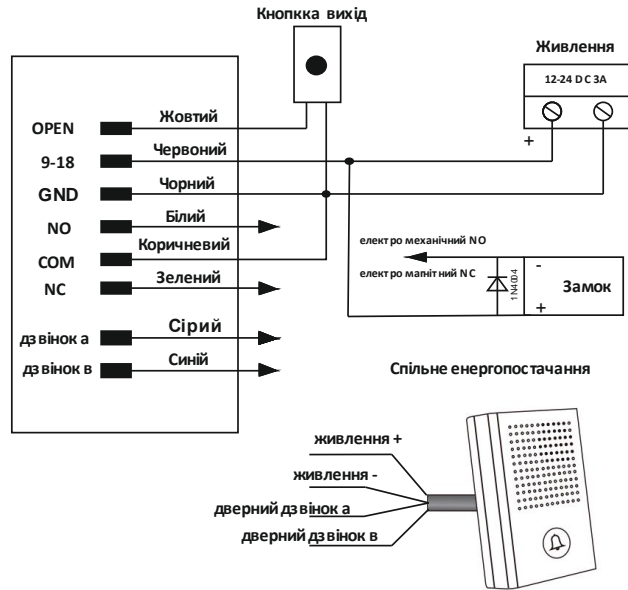


## Монтаж

- Зняти задню кришку з прилада
- Просвердлити отвори А і С
- Встановити дюбеля у отвори для гвинтів А і С
- Щільно закріпити задню кришку на стіні за допомогою двох гвинтів
- Продіти кабель через отвір в каналі В
- Прикріпити прилад до задньої кришки



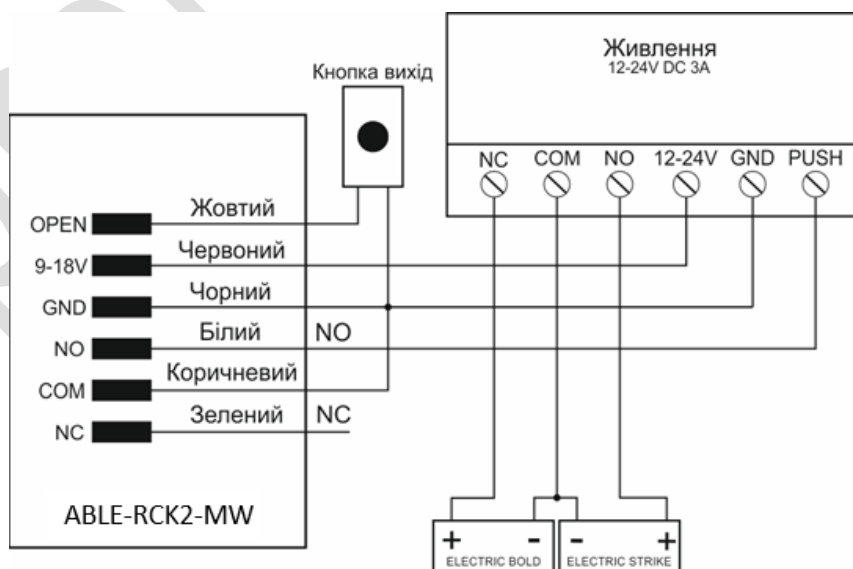
## Схеми підключення



### Маркування проводів

Червоний	DC 12-18V
Чорний	GND
Жовтий	Кнопка вихід OPEN
Білий	Контакт реле NO
Коричневий	Контакт реле COM
Зелений	Контакт реле NC

**Увага: монтаж 1N4004 діода або аналогів обов'язковий при використанні стандартного блока живлення, інакше прилад може вийти з ладу при перепадах напруги.**



Блок живлення для системи контролю доступом

## Інструкція по програмуванню

### ABLE RCK3-MW 125KHz

#### Загальна інформація про програмування

- **Ідентифікатор (ID) Користувача:** для кожного користувача може бути назначений свій ідентифікаційний номер (ID). Номер може бути назначеним у діапазоні від 1 до 989.  
**Важливо: ID користувача не повинен починатися з нуля. Для подальшого редагування користувачів необхідно знати їх ID.**
- **Тип карти ідентифікатора:** будь-яка карта або брелок стандарта EM-Marine 125 KHz.
- **PIN** повинен складатися з 4 або 6 цифр, і не може бути 1234.
- **Майстер код за замовчуванням 123456.**

#### Режим програмування вхід та вихід

Крок програмування	Комбінація кнопок
Вхід у режим програмування	* (майстер код) #
Вихід з режима програмування	*

#### Зміна майстер коду

Крок програмування	Комбінація
Вхід у режим програмування	*(Майстер Код) #
Задати новий майстер код	0 (Новий Майстер Код) # (Новий Майстер Код) #
Вихід з режиму програмування	*

#### Встановлення конфігурації доступу

Крок програмування	Комбінація
Вхід у режим програмування	*(Майстер Код) #
Карта або пін	3 0 #
Карта + пін	3 1 #
Тільки карта	3 2 #
Вихід з режиму програмування	*

#### Налаштування затримки реле

Крок програмування	Комбінація кнопок
Вхід у режим програмування	* (майстер код) #
Імпульсний режим	4 (1-99) # Час можна задати від 1 до 99 секунд (1=50 мс.) За замовчуванням 5 секунд
Режим фіксації	4 (0) # Утримує двері відчиненими або зачиненими (Тригер)
Вихід з режиму програмування	*

## Налаштування режиму блокування і тривоги

Режим тривоги або блокування вмикається після 10 невдалих послідовних спроб вводу неправильного PIN коду або незареєстрованою картою. Після входу у режим блокування, контролер не буде реагувати на карти та PIN продовж 5 хвилин. Вийти з режиму блокування можна тільки за допомогою майстер кода. За замовчуванням даний режим вимкнений.

Крок програмування	Комбінація кнопок
Вхід у режим програмування	* (майстер код) #
Викнути режим блокування	6 (0) #
Увімкнути режим блокування	6 (1) #
Увімкнути режим тривоги	6 (2) #
Встановити час тривоги	5 (0-30) # <i>За замовчуванням 1 хвилина.</i>
Вимкнення режиму тривоги	(майстер код) # <i>Ввести валідний PIN або піднести валідну карту</i>
Вихід з режиму програмування	*

## Доступні конфігурації

### Додавання карт

Крок програмування	Комбінація
Вхід у режим програмування	*(Майстер Код) #
Додавання карт: ID присвоюється автоматично (дозволяє пристрою призначити карту до наступного номеру ID)	1 (Піднесіть карту) # <i>Кarti можна додавати неприривно</i>
Додавання карт із прив'язкою до ID (дозволяє визначити конкретний ідентифікатор користувача)	1 (ID користувача) # (Піднесіть карту) # <i>ID будь-яке чило від 1 до 989</i>
Вихід з режиму програмування	*

### Додавання і видалення PIN

Крок програмування	Комбінація
Вхід у режим програмування	*(Майстер Код) #
Додавання PIN: призначити пін до ID користувача	1 (ID користувача) # (PIN код) # <i>Кarti можна додавати неприривно</i>
Видалення PIN: видалити ID користувача з прив'язаним PIN.	2 (ID користувача) # <i>Кarti можна видаляти неприривно</i>
Вихід з режиму програмування	*

## Видалення карт

Крок програмування	Комбінація
1 Вхід у режим видалення	*(Майстер Код) #
2 Видалення карт	2 (Піднесіть карту) # <i>Кarti можна додавати неперивно</i>
2 Видалення карт (виберіть конкретний ID)	2 (ID користувача 0-989) #
Вихід з режим видалення	*

## Зміна PIN коду

Крок програмування	Комбінація
Змініть PIN код	*(ID користувача) #(старий PIN#)(новий PIN#) (новий PIN#)
Вихід з режиму програмування	*

## Додати карту і PIN користувача

Крок програмування	Комбінація
Вхід у режим програмування	*(Майстер Код) #
Додавання карт і ID користувача	1(ID користувача) #(прикласти карту) #
Вихід з режиму програмування	*
додати PIN код	(прикласти карту)(1234) #(новий пін#) (новий пін#)

## Зміна PIN коду у режимі карта + PIN

Крок програмування	Комбінація
Змініть PIN код використовуючи карту	*(прикладіть карту) #(старий PIN#)(новий PIN#) (новий PIN#)
Змініть PIN код використовуючи ID користувача	*(ID користувача) ) #(старий PIN#)(новий PIN#) (новий PIN#)
Вихід з режиму програмування	*

## Видалення карт з допомогою ID користувача

Крок програмування	Комбінація
Вхід у режим програмування	*(Майстер Код) #
Видалення карт і ID користувача	2 (ID користувача) #
Вихід з режиму програмування	*

### Додавання тимчасових користувачів

Можна додати до 10 користувачів із тимчасовими картами або PIN кодами.

Для кожного з цих користувачів встановлюється фіксована кількість відкриттів (від 1 до 10), після чого тимчасовий користувач деактивується. Видалення тимчасових користувачів відбувається так само як і звичайних

Крок програмування	Комбінація кнопок
Вхід у режим програмування	* (майстер код) #
Додавання тимчасового користувача з PIN	8 (0-9) # (ID користувача) # (PIN) # ID у діапазоні від 990 до 989
Додавання тимчасового користувача з картою	8 (0-9) # (ID користувача) # (піднесіть карту) # ID у діапазоні від 990 до 989
Вихід з режиму програмування	*
Цифра 0-9 – це кількість відкриттів для тимчасового користувача від 0 до 10 ID номер для тимчасового користувача повинен бути від 990 до 999	

### Інше

#### Дії користувачів:

**Відкриття дверей:** введіть PIN та підтвердіть нажаттям кнопки «#» або піднесіть зареєстровану карту користувача до контролера.

**Відключення тривоги:** введіть майстер код або валідний PIN користувача та підтвердіть нажаттям кнопки «#» або віднесіть валідну картку користувача.

**Зкидання налаштувань до заводських:** вимкніть живлення, зажміть та утримуйте кнопку «\*», після чого ввімкніть живлення. Пролунає два звукові сигнали, після яких необхідно відпустити кнопку «\*», далі прозвучить один звуковий сигнал, що свідчить про вдале скидання до заводських налаштувань.

**Важливо: після скидання до заводських налаштувань інформація про користувачів зберігається.**

### Звукова і світлова індикація

Стан операції	Світлова індикація	Звукове оповіщення
Очікування	Світлиться червоним	Немає
Вхід у режим програмування	Мерехтить червоним	Один звуковий сигнал
Натискання на клавіатуру	Мерехтить червоним	Один звуковий сигнал
У режимі програмування	Світлиться жовтим	Один звуковий сигнал
Помилка операції	Немає	Три звукові сигнали
Вихід з режиму програмування	Світлиться червоним	Один звуковий сигнал
Замок відчинений	Світлиться зеленим	Один звуковий сигнал
Тривога	Червоний світлодіод швидко мерехтить	Постійний звуковий сигнал

Гарантія дійсна тільки за наявності оригінальної коробки із серійним номером



**ABLE**  
**Technology**